

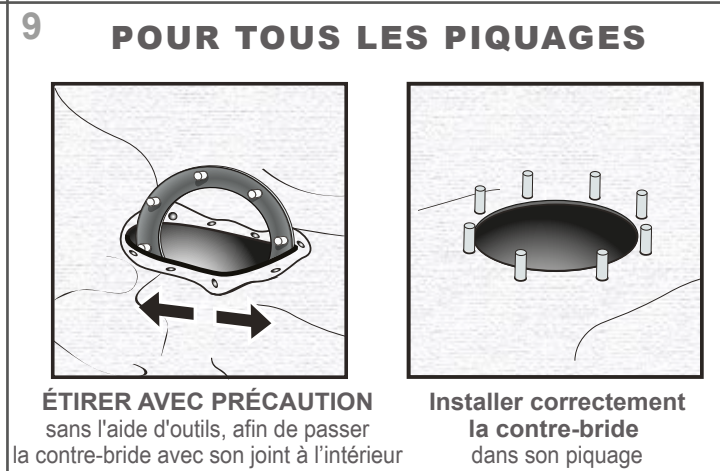
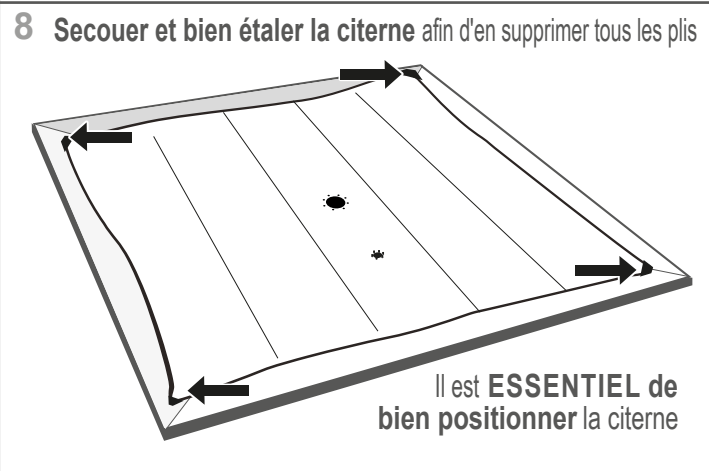
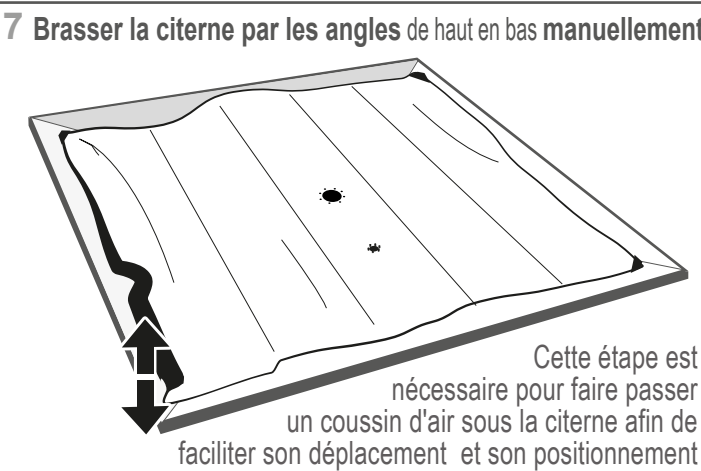
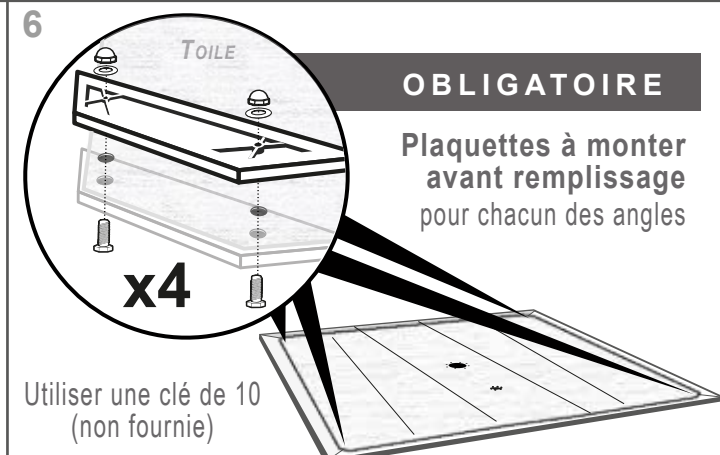
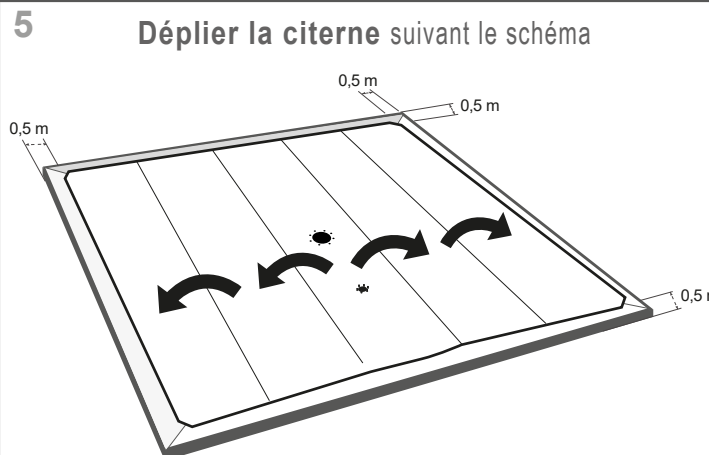
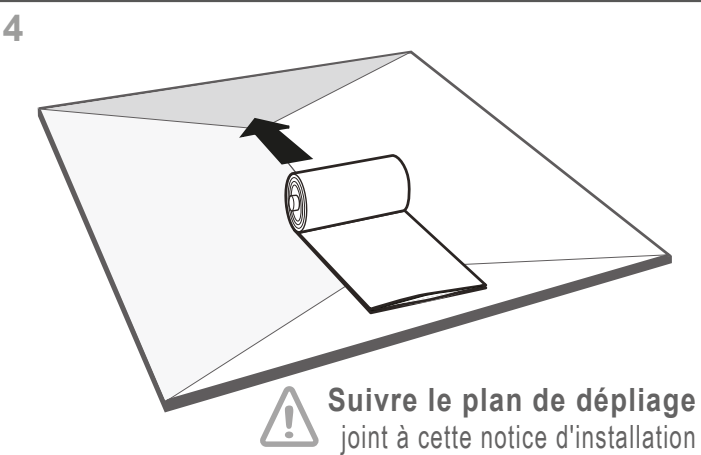
3

IMPORTANT
Installation de la citerne suivant son volume

V. (m ³)	nombre de personnes
de 1 à 180	1 à 2
de 180 à 480	3 à 4
de 480 à 700	4 à 6

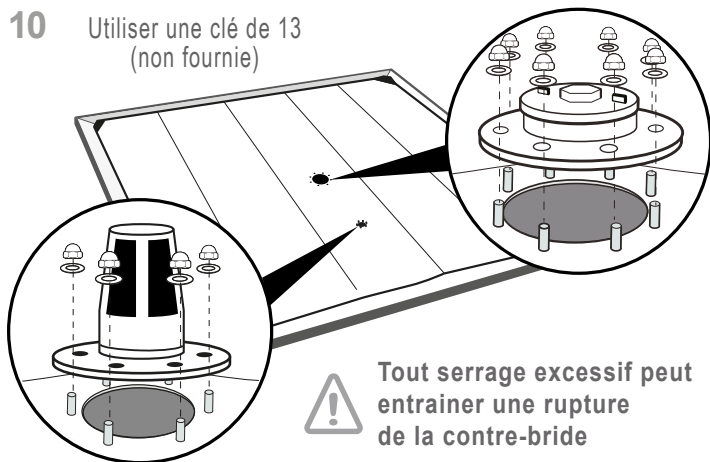
Il est **formellement interdit** de manipuler le produit à l'aide d'engins pour éviter toute détérioration

ATTENTION
Si le remplissage ne se fait pas dans l'immédiat : **lester la citerne** avec 5 cm de liquide minimum

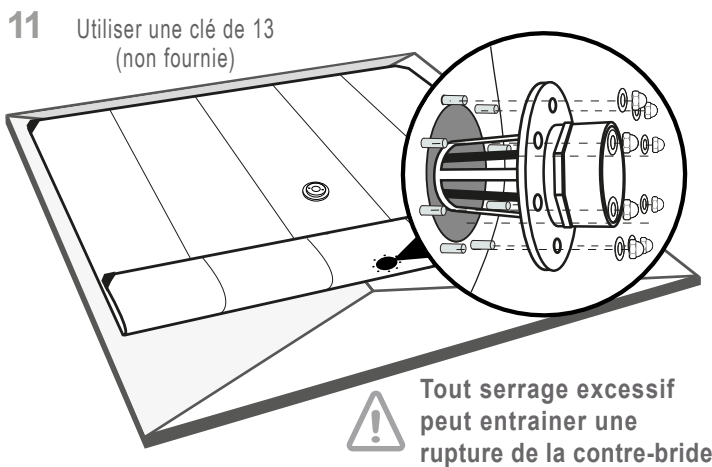




10 Utiliser une clé de 13 (non fournie)



11 Utiliser une clé de 13 (non fournie)



12 **ÉTAPES ESSENTIELLES À RENOUELER**

- 1 - Brasser la citerne
- 2 - Secouer et étaler la citerne : il ne faut pas de plis à sa surface

