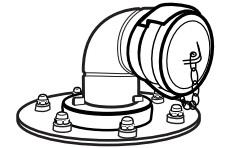
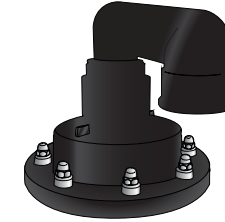
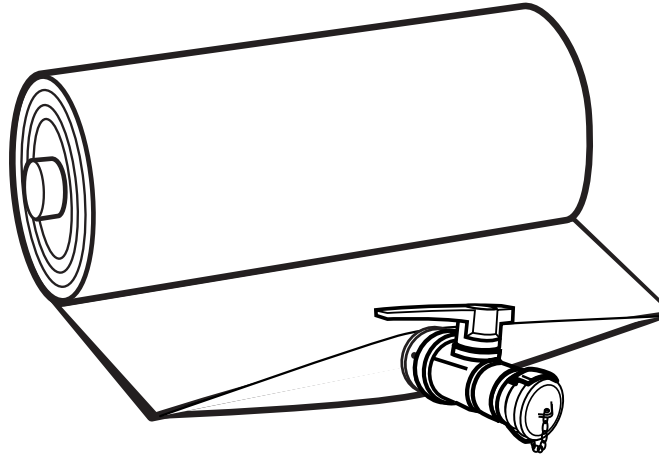




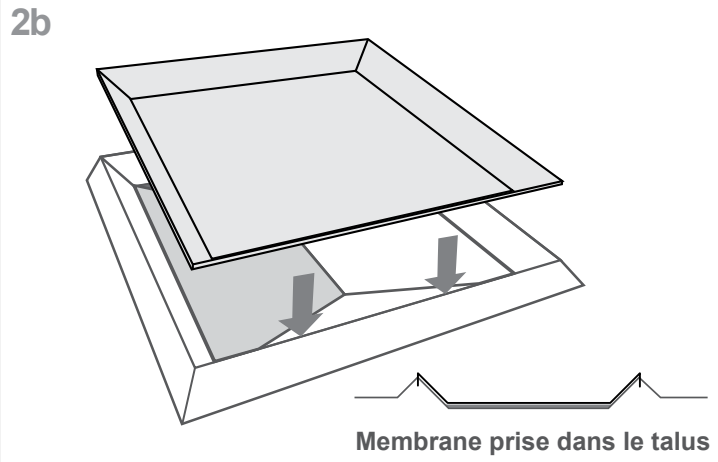
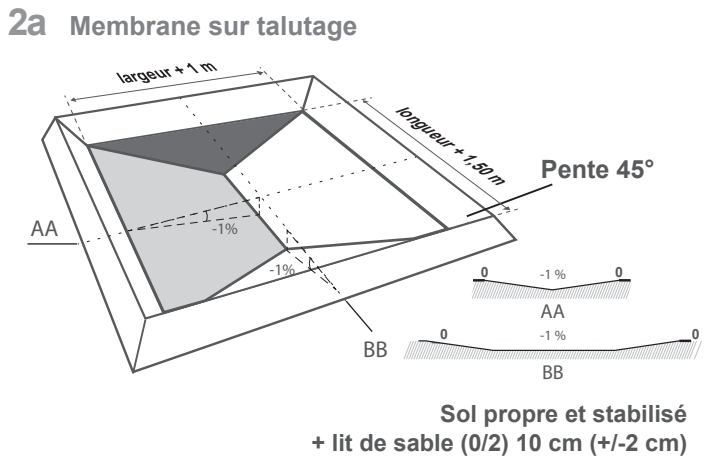
1

ATTENTION

Si le remplissage ne se fait pas dans l'immédiat :
lester la citerne
 avec 5 cm de liquide minimum



Option
Remplissage par le dessus

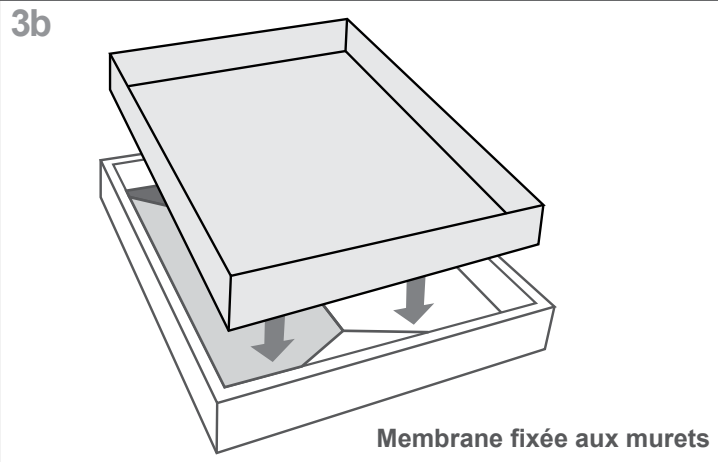
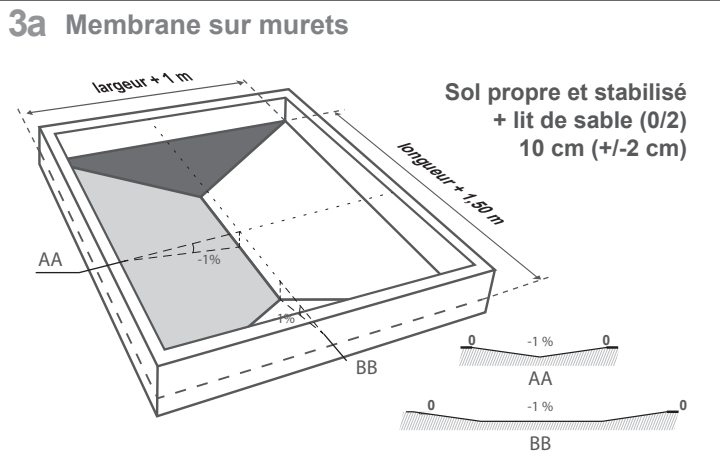


4

IMPORTANT

Installation de la citerne suivant son volume

V. (m ³)	nombre de personnes
de 1 à 100	1 à 2
de 100 à 300	3 à 4



Il est formellement interdit
 de manipuler le produit
 à l'aide d'engins
 pour éviter toute détérioration



5

! Suivre le plan de dépliage joint à cette notice d'installation

6 Déplier la citerne suivant le schéma

7

OBLIGATOIRE

Plaquettes à monter avant remplissage pour chacun des angles

x4

Utiliser une clé de 10 (non fournie)

8 Brasser la citerne par les angles de haut en bas **manuellement**

Cette étape est nécessaire pour faire passer un coussin d'air sous la citerne afin de faciliter son déplacement et son positionnement

9 Secouer et bien étaler la citerne afin d'en supprimer tous les plis

Il est **ESSENTIEL** de bien positionner la citerne pour procéder au remplissage

10

Option

11

Vue d'ensemble avec talus

Suivre les prescriptions d'utilisation

12

Vue d'ensemble avec murets

Suivre les prescriptions d'utilisation