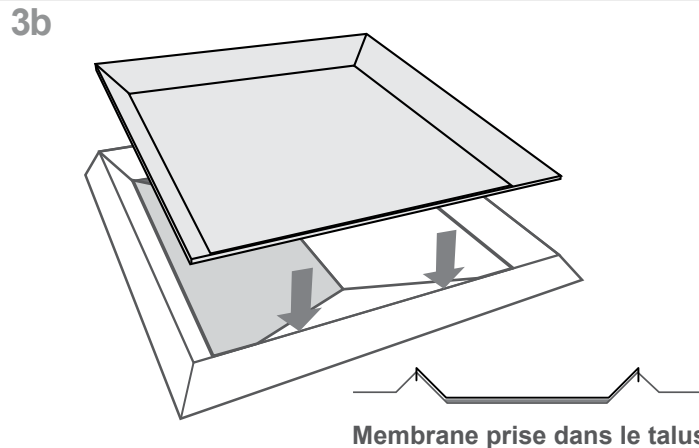
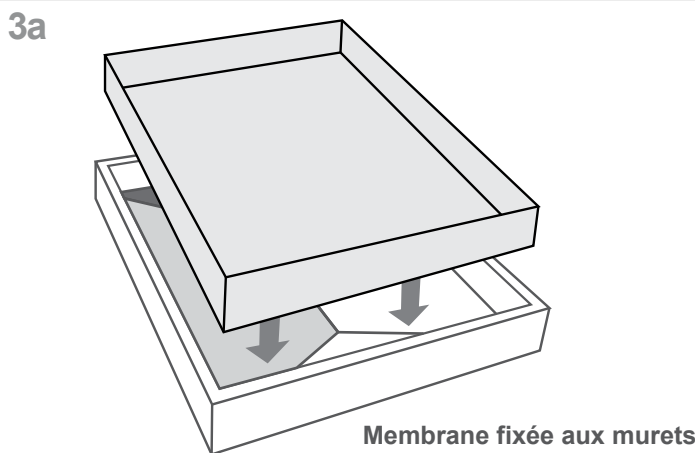
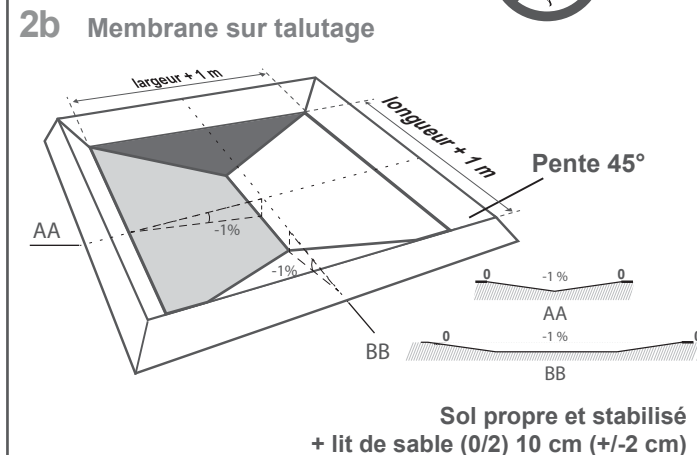
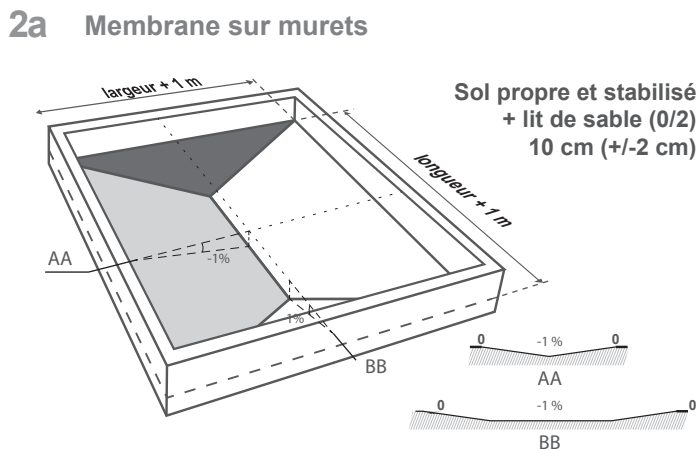


ATTENTION

Si le remplissage ne se fait pas dans l'immédiat :
lester la citerne avec 5 cm de liquide minimum.



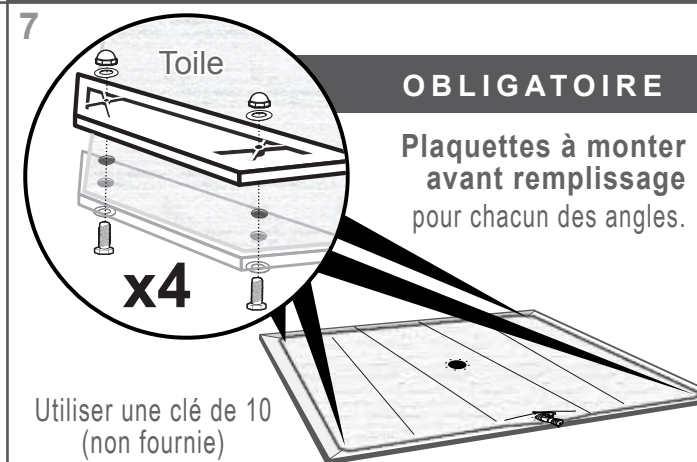
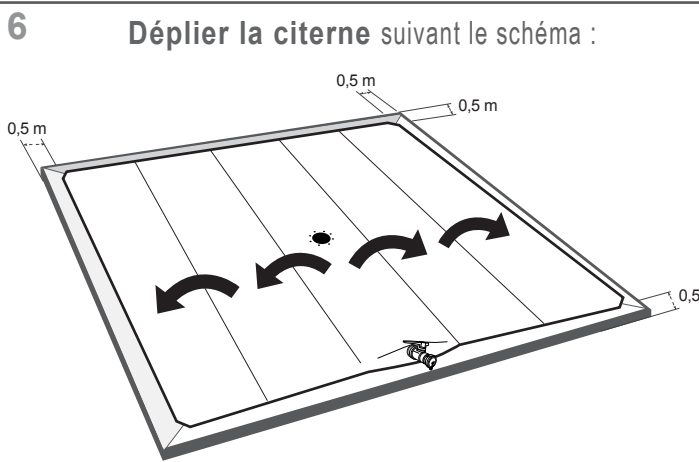
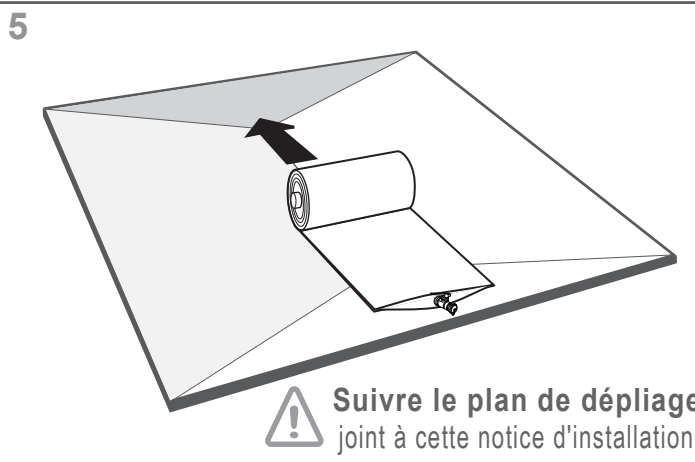
4

IMPORTANT

Installation de la citerne suivant son volume

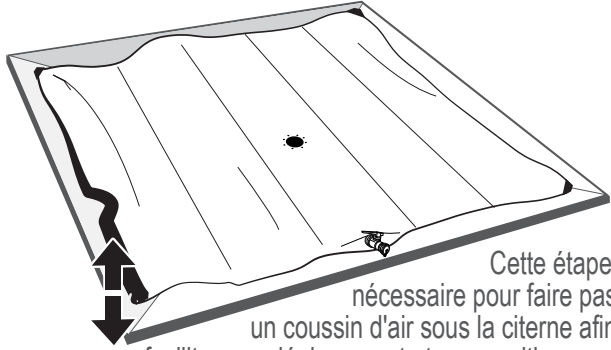
V. (m ³)	nombre de personnes
de 1 à 100	1 à 2

Il est **formellement interdit** de manipuler le produit à l'aide d'engins pour éviter toute détérioration.



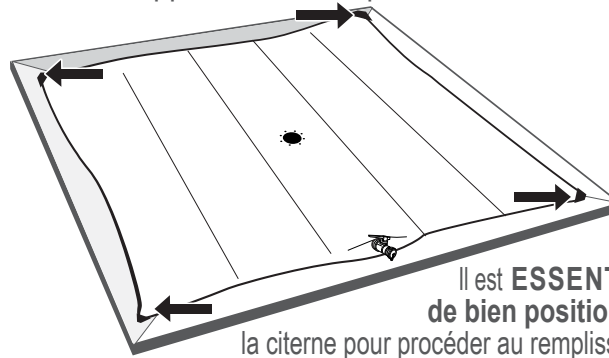


7 Brasser la citerne par les angles de haut en bas **manuellement**.



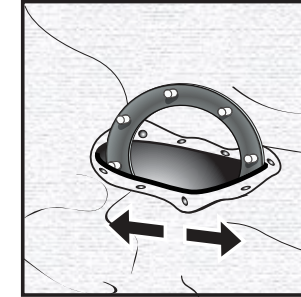
Cette étape est nécessaire pour faire passer un coussin d'air sous la citerne afin de faciliter son déplacement et son positionnement.

8 Secouer et bien étaler la citerne afin d'en supprimer tous les plis.

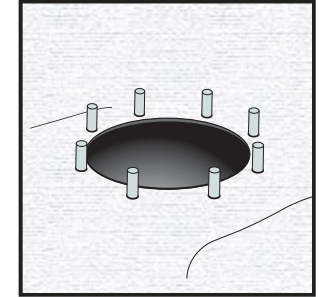


Il est **ESSENTIEL** de bien positionner la citerne pour procéder au remplissage.

9 **POUR TOUS LES PIQUAGES**

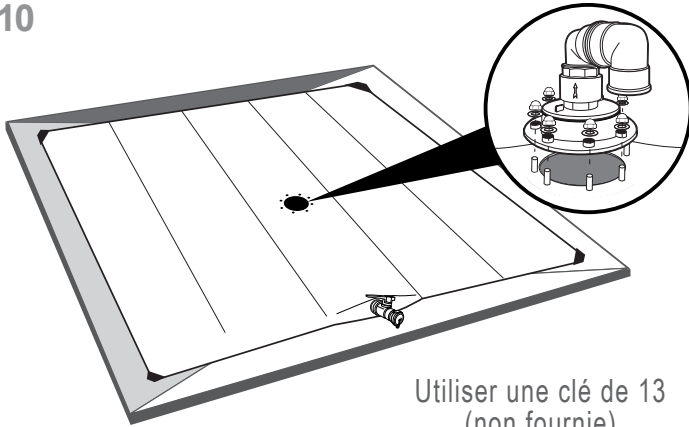


ÉTIRER AVEC PRÉCAUTION sans l'aide d'outils, afin de passer la bride avec son joint à l'intérieur.



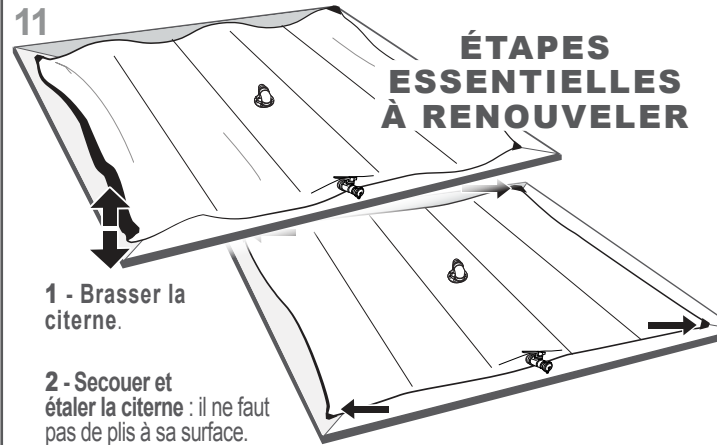
Installer correctement la bride dans son piquage.

10



Utiliser une clé de 13 (non fournie)

11

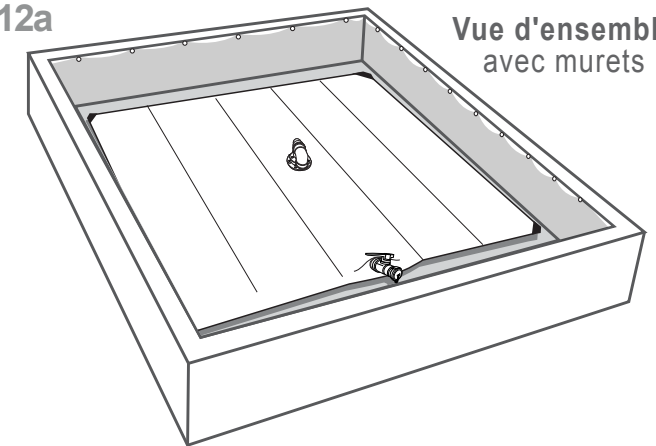


ÉTAPES ESSENTIELLES À RENOUELER

1 - Brasser la citerne.

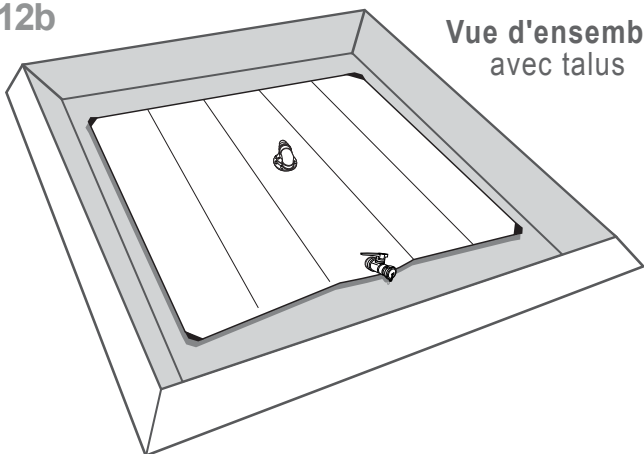
2 - Secouer et étaler la citerne : il ne faut pas de plis à sa surface.

12a



Vue d'ensemble avec murets

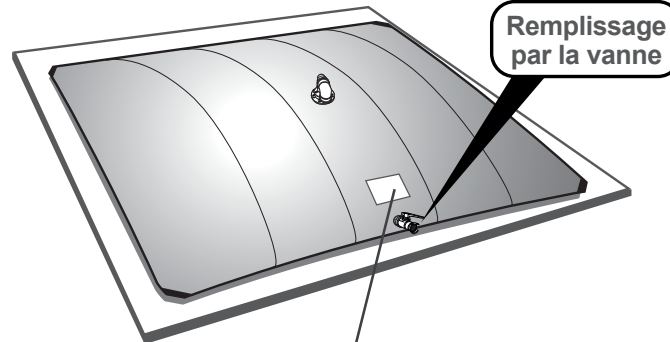
12b



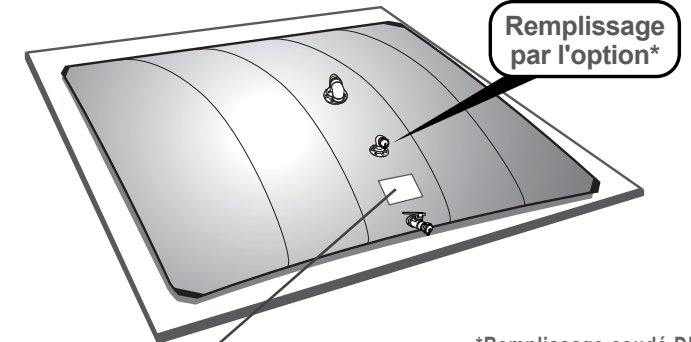
Vue d'ensemble avec talus

13 REMPLISSAGE

2 POSSIBILITÉS AU CHOIX : AVEC OU SANS OPTION



Remplissage par la vanne



Remplissage par l'option*

Suivre les prescriptions de remplissage

*Remplissage coudé DN80 avec raccord symétrique et bouchon