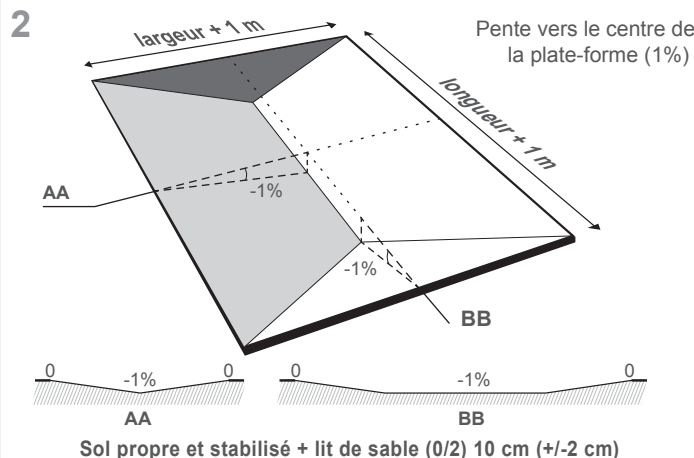


ATTENTION

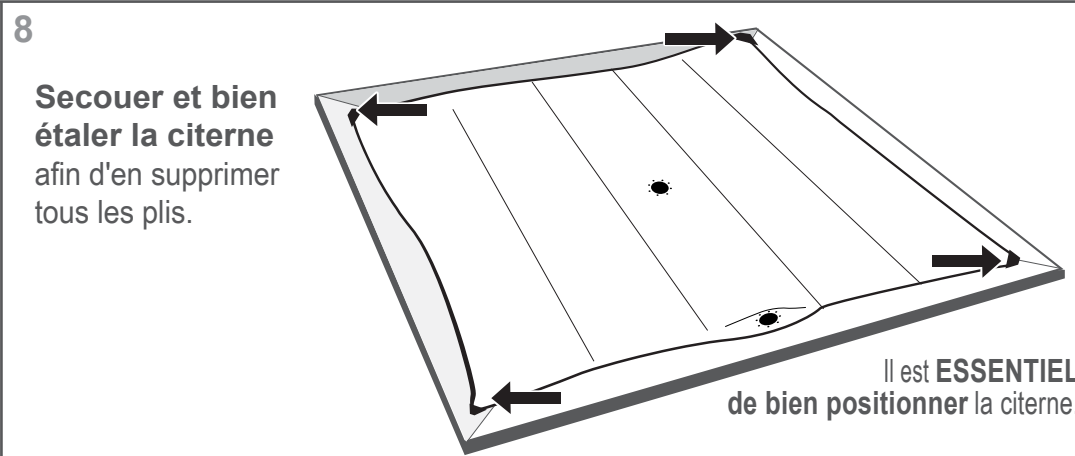
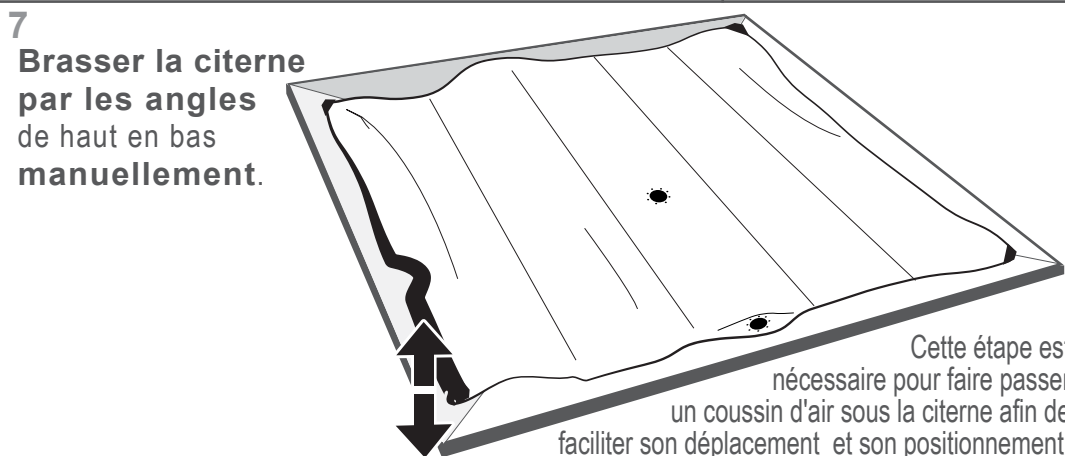
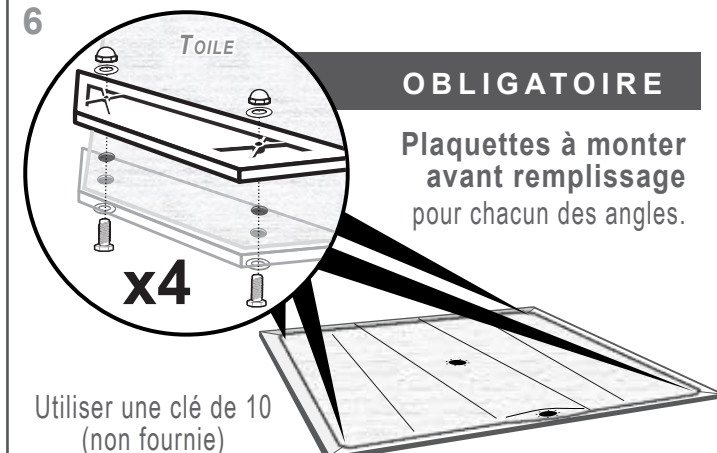
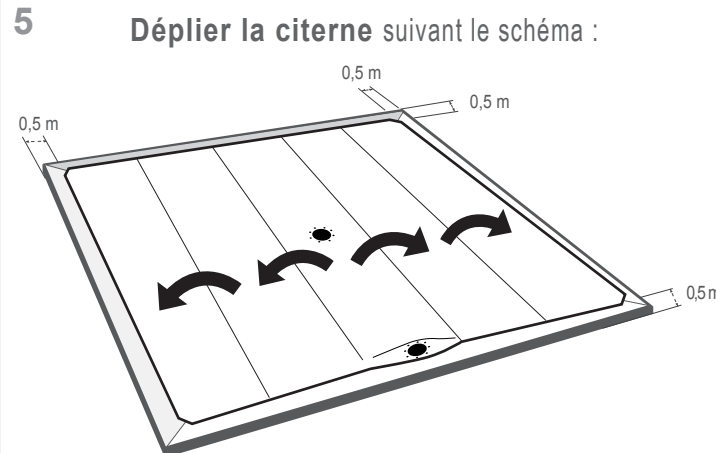
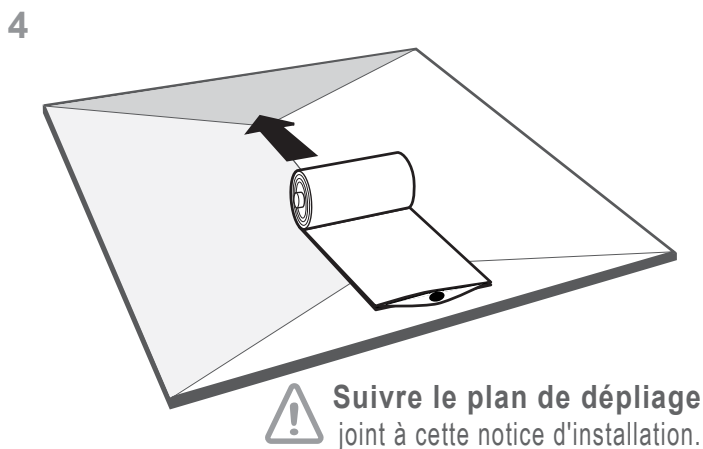
Si le remplissage ne se fait pas dans l'immédiat : **lester la citerne** avec 5 cm de liquide minimum.



3 IMPORTANT
Installation de la citerne suivant son volume

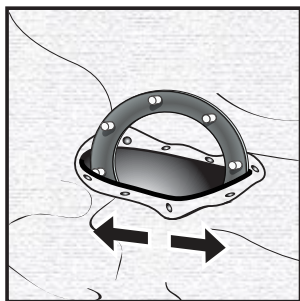
V. (m ³)	nombre de personnes
de 1 à 180	1 à 2
de 180 à 480	3 à 4
de 480 à 800	4 à 6
de 800 à 1200	6 à 8
> 1200	8 à 10

Il est **formellement interdit** de manipuler le produit à l'aide d'engins pour éviter toute détérioration.

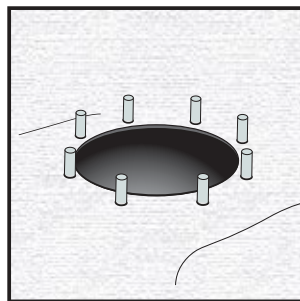




9 POUR TOUS LES PIQUAGES

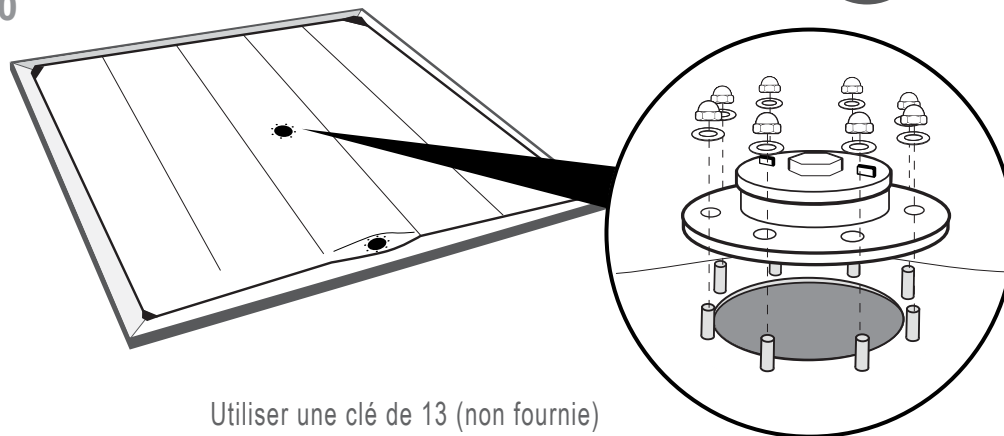


ÉTIRER AVEC PRÉCAUTION
sans l'aide d'outils, afin de passer
la bride avec son joint à l'intérieur.



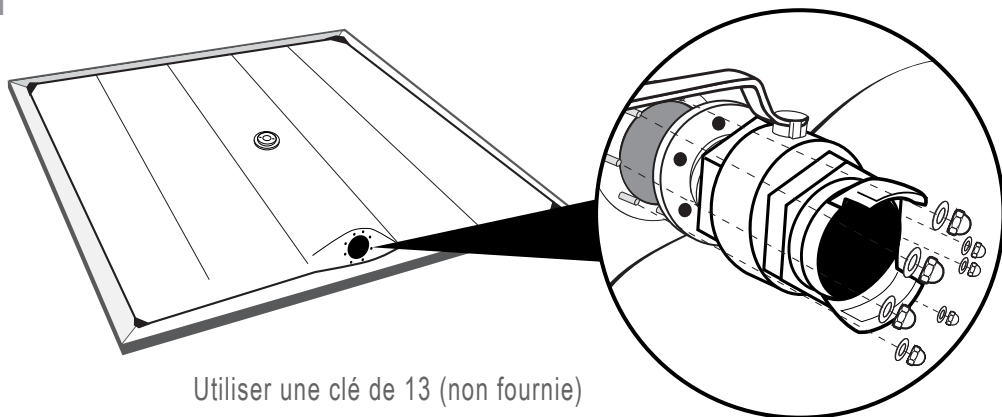
Installer correctement
la bride dans son piquage.

10



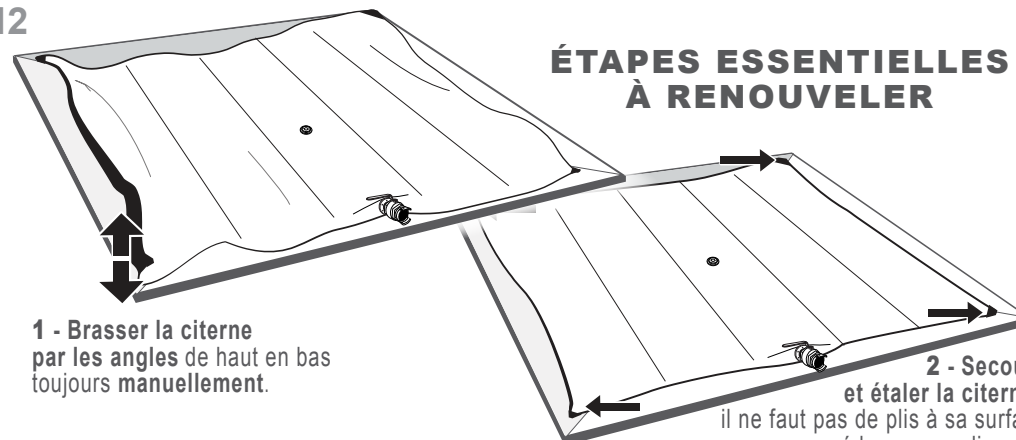
Utiliser une clé de 13 (non fournie)

11



Utiliser une clé de 13 (non fournie)

12

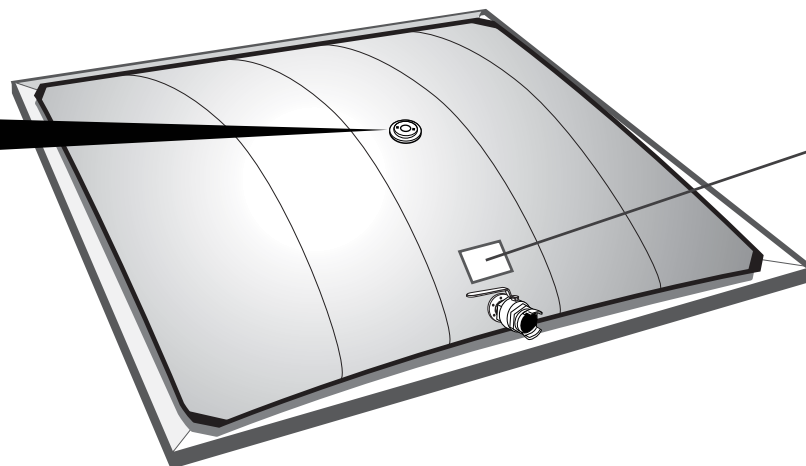
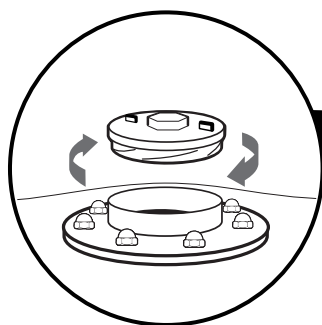


**ÉTAPES ESSENTIELLES
À RENOUVELER**

1 - Brasser la citerne
par les angles de haut en bas
toujours manuellement.

2 - Secouer
et étaler la citerne :
il ne faut pas de plis à sa surface
pour procéder au remplissage.

13



Suivre les prescriptions
de remplissage