



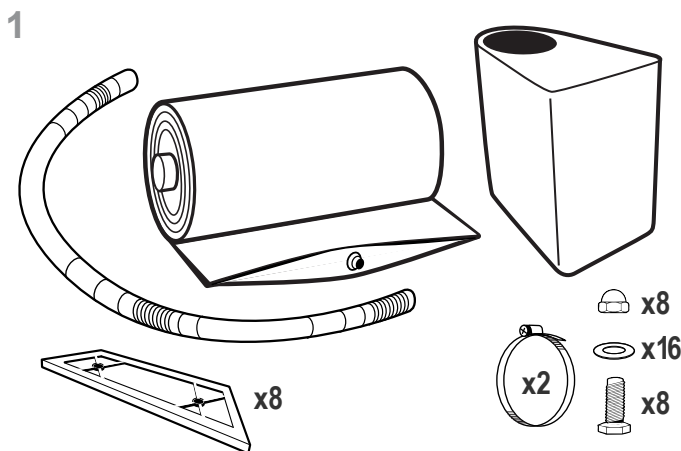
POUR PLUS D'INFORMATIONS :

Consulter la **FAQ**
sur www.la-citerne-verte.com

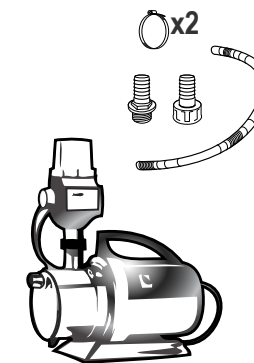


ATTENTION

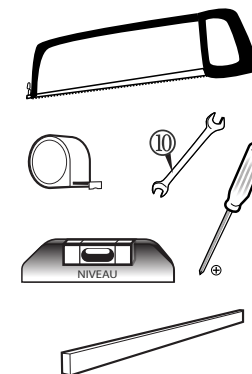
Si le remplissage ne se fait pas dans l'immédiat :
lester la citerne avec 5 cm de liquide minimum.



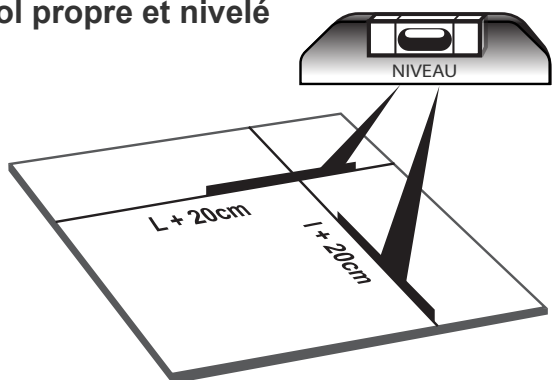
*Option



Outils nécessaires :

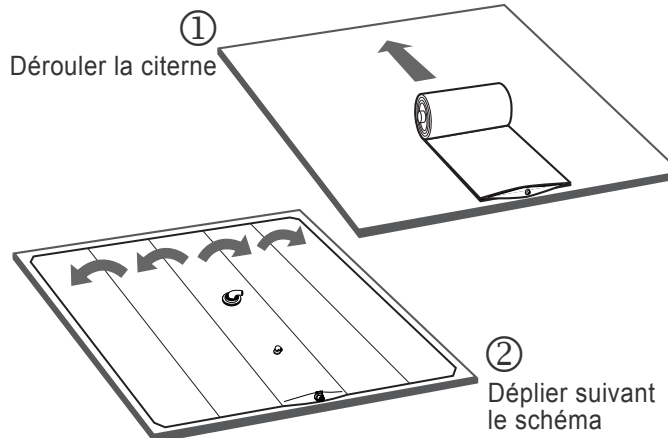


2 Sol propre et nivelé

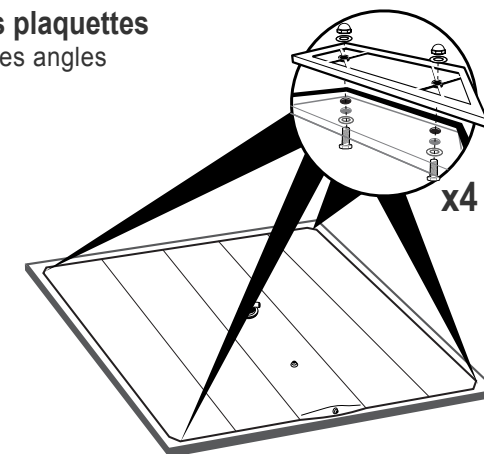


Sol propre et stabilisé + lit de sable (0/2) 10 cm (+/- 2 cm)

3

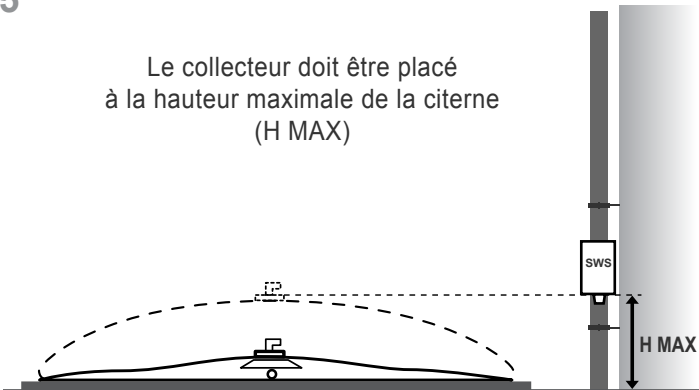


4 Montage des plaquettes pour chacun des angles

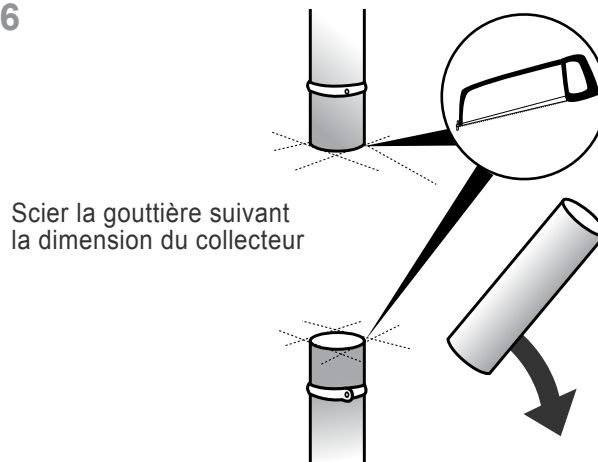


5

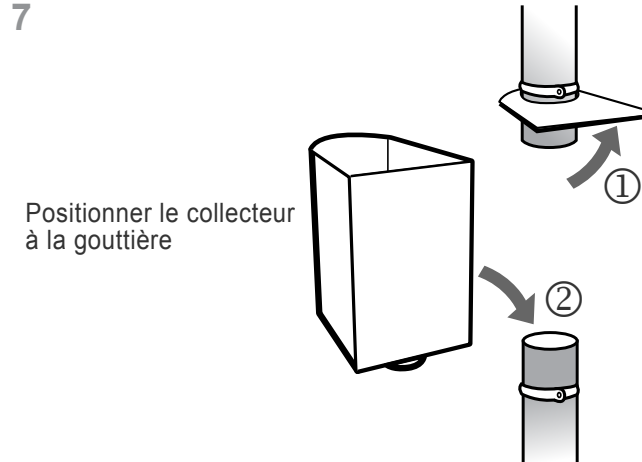
Le collecteur doit être placé à la hauteur maximale de la citerne (H MAX)



6



7





8

① Replier le tuyau spiralé au collecteur

② Régler le collier de serrage du tuyau

9

① Placer le tuyau spiralé dans la trappe de la citerne

② Régler son collier de serrage

10 Vue d'ensemble

11 *Pompe

Visser le raccord cannelé PVC

12

① Placer le flexible à la pompe

② Serrer son collier

13

Visser le raccord cannelé sur la vanne de la citerne

14

Placer le flexible de la pompe sur la vanne raccordée de la citerne

15