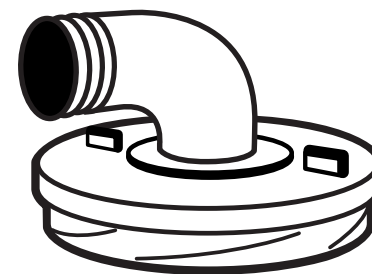
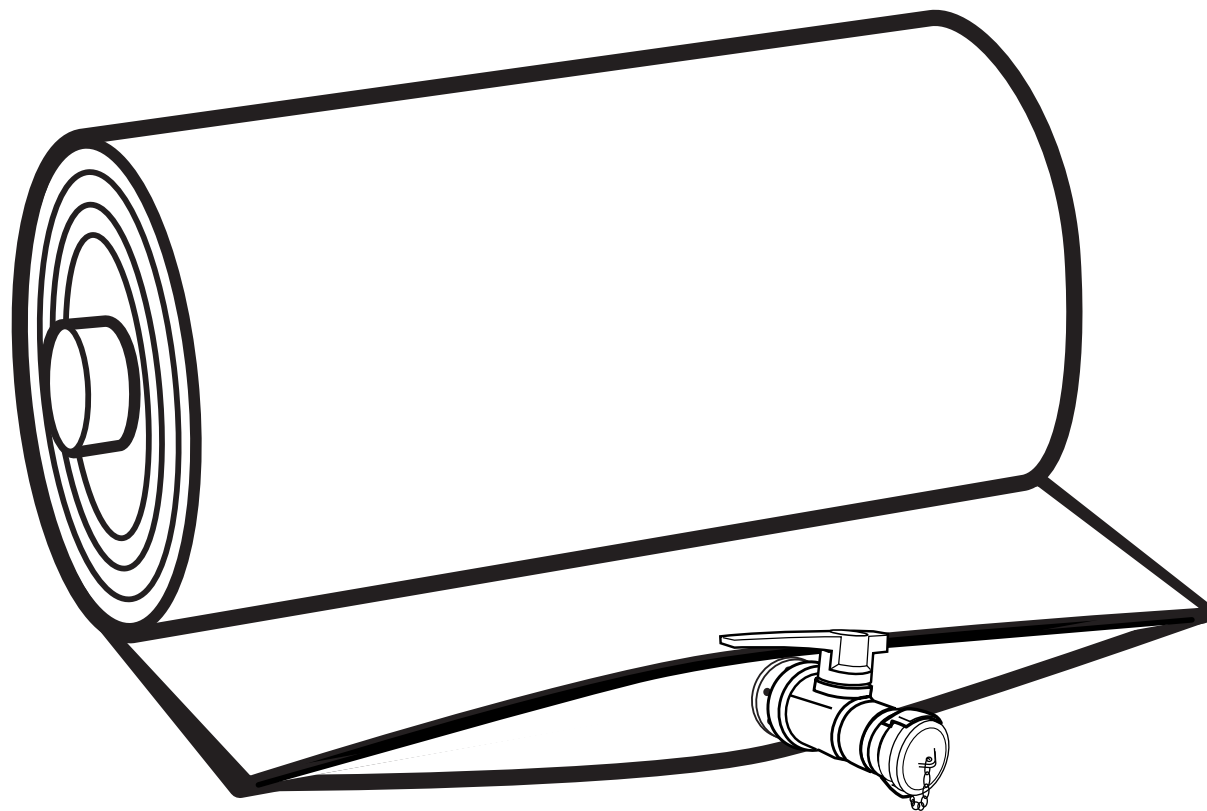
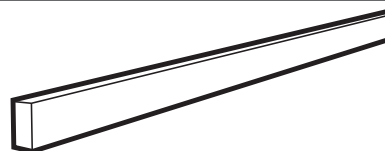
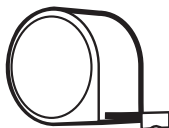


# Réserve à engrais liquide

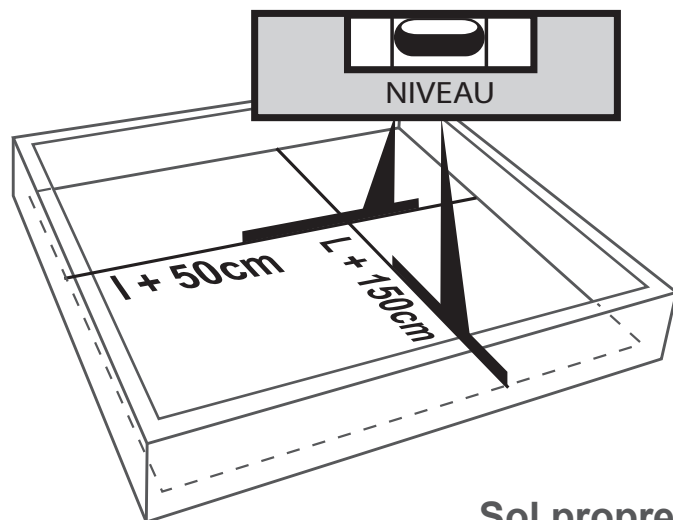


Outils nécessaires :



1a

Membrane sur muret

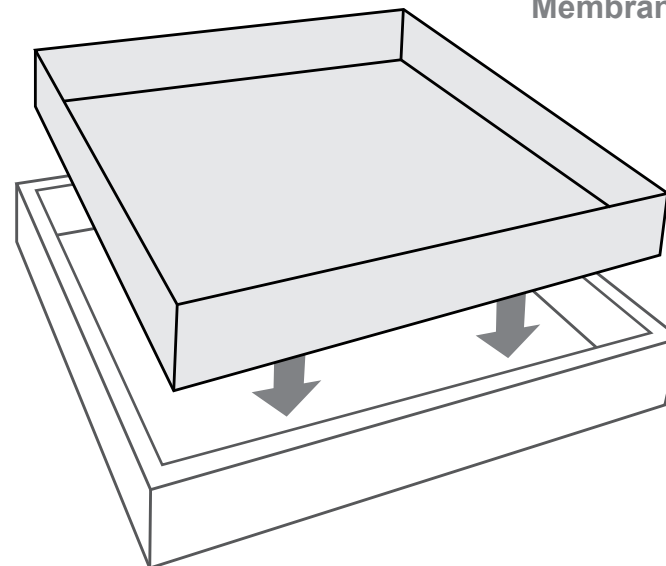


Sol propre et nivelé  
+ lit de sable 0/2 (+/- 10cm)



2a

Membrane sur muret

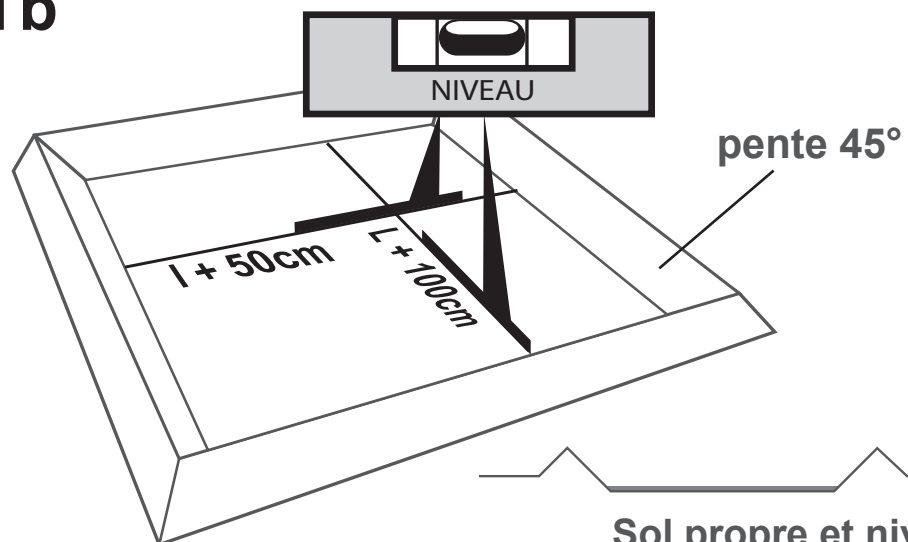


Membrane fixée au muret



1b

Membrane sur talutage

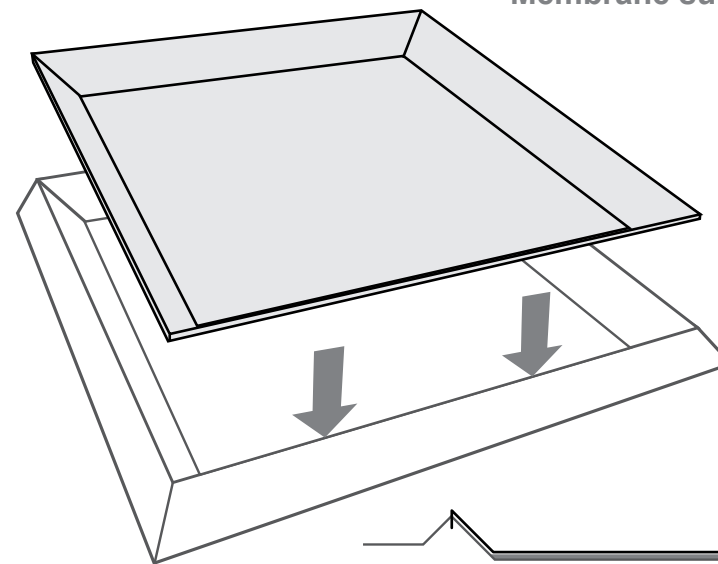


Sol propre et nivelé  
+ lit de sable 0/2 (+/- 10cm)



2b

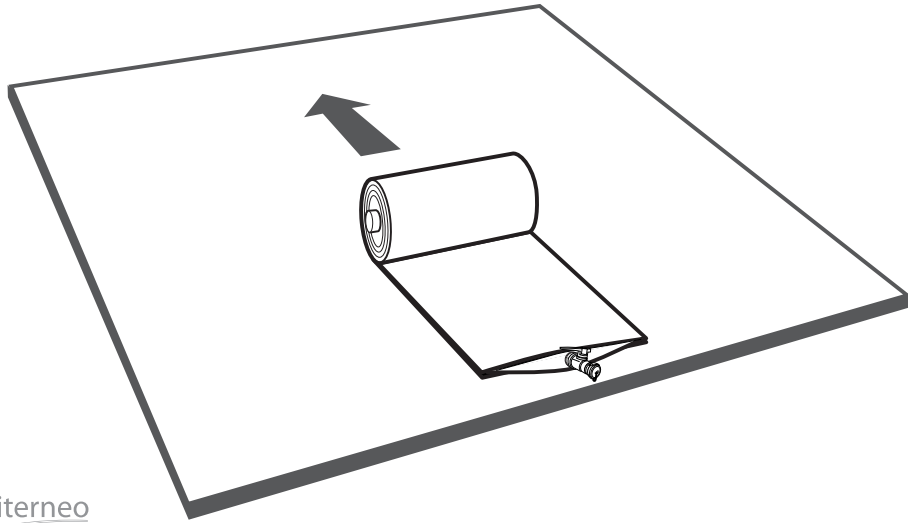
Membrane sur talutage



Membrane prise dans le talus

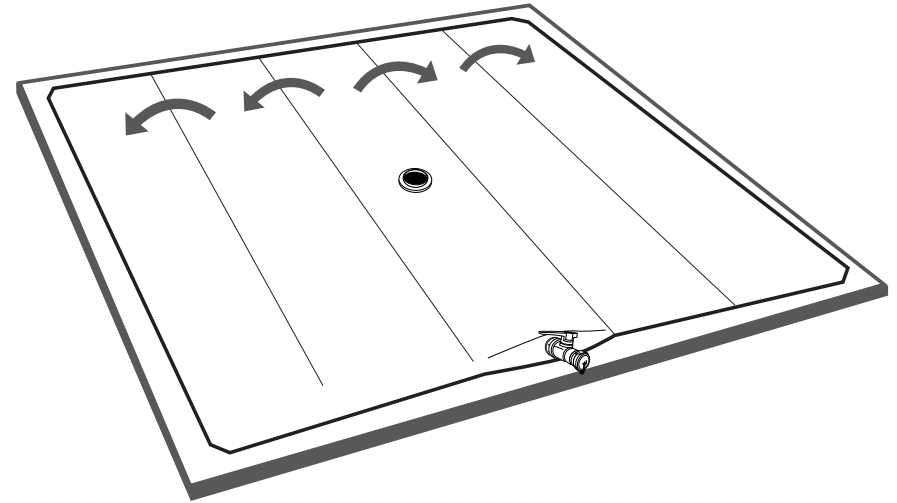


3



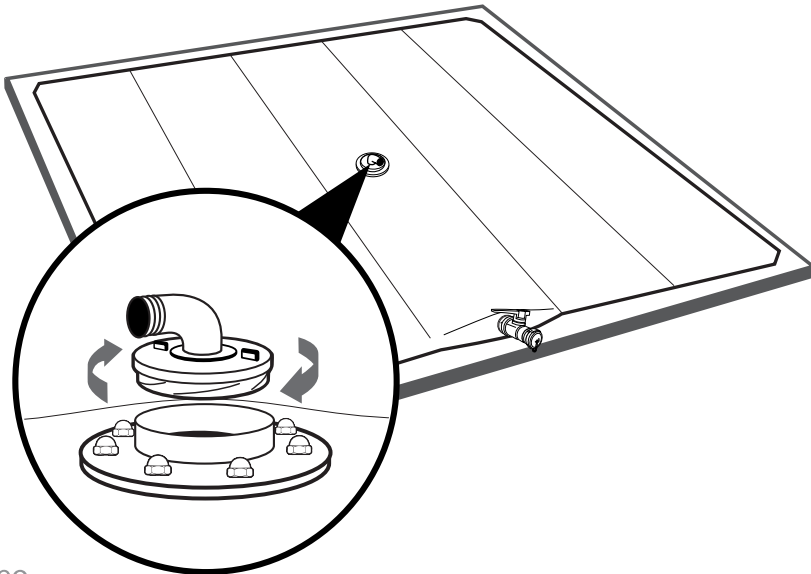
 citerneo

4



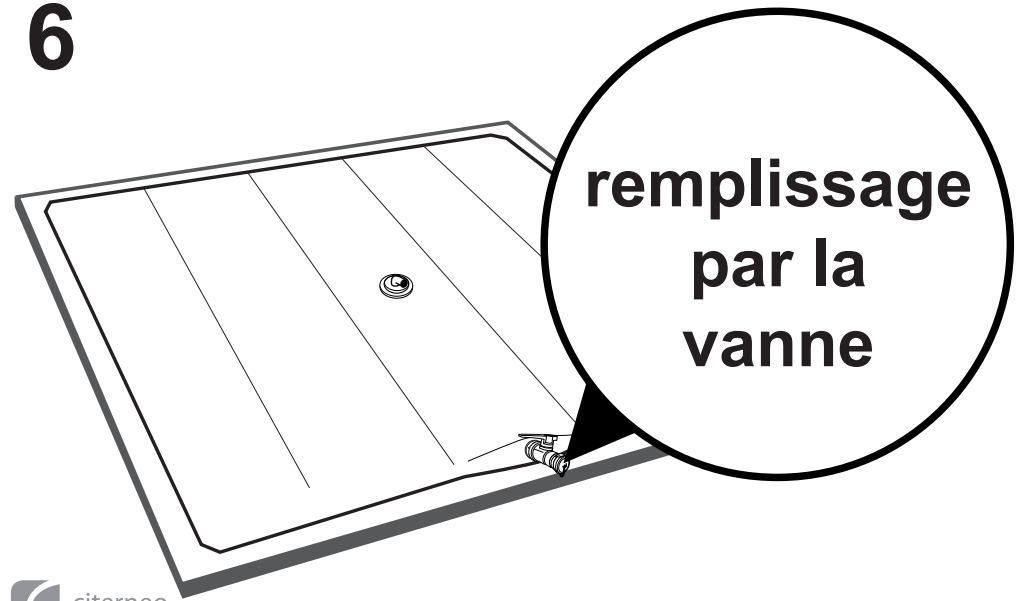
 citerneo

5



 citerneo

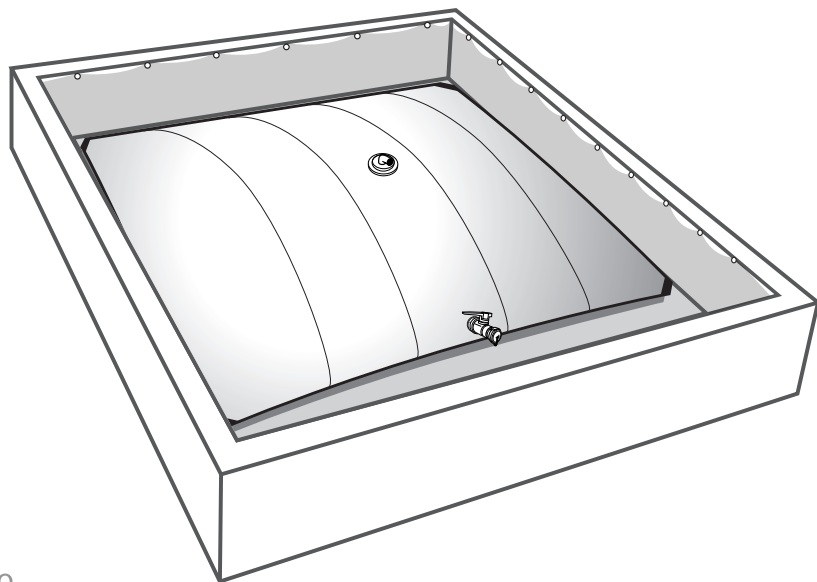
6



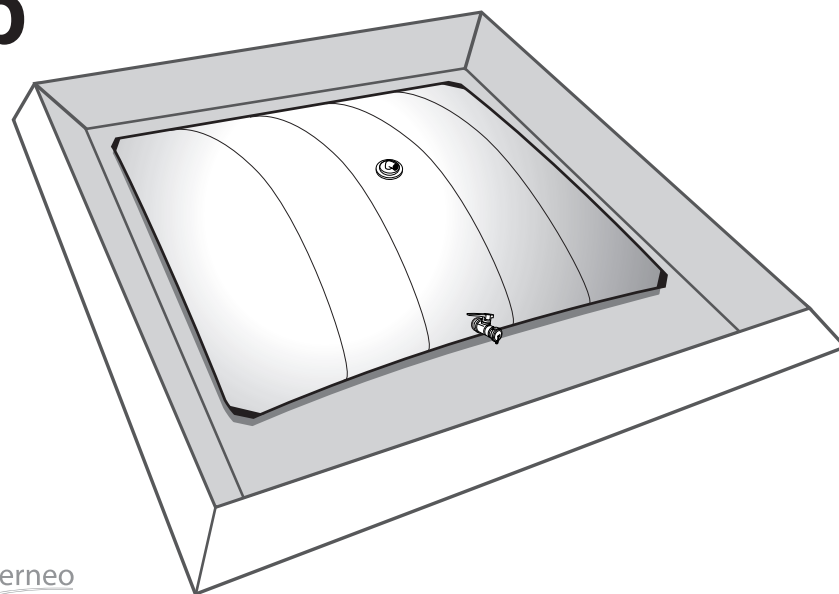
 citerneo

**remplissage  
par la  
vanne**

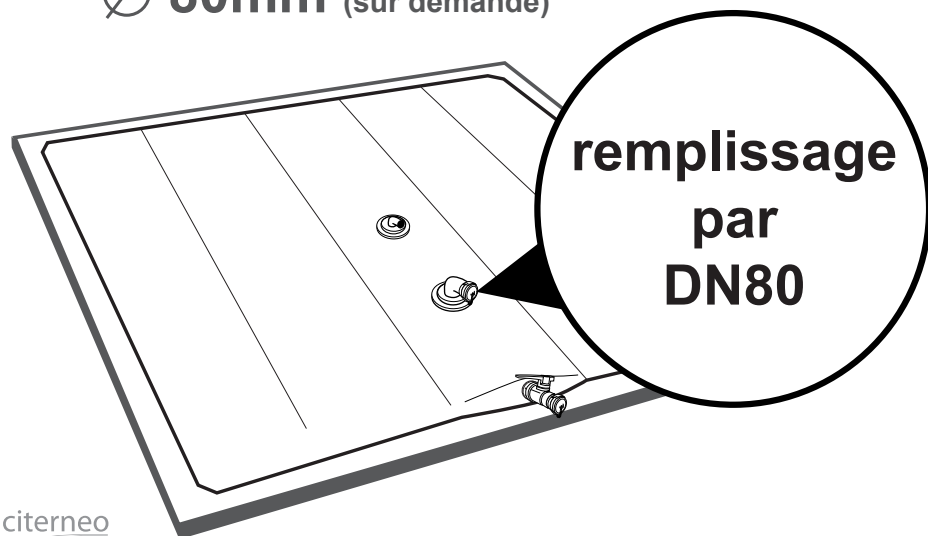
**7a**



**7b**



**6bis** OPTION REEMPLISSAGE  
Ø 80mm (sur demande)



**7bis** OPTION REEMPLISSAGE  
Ø 80mm (sur demande)

