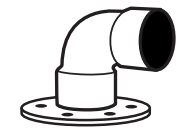
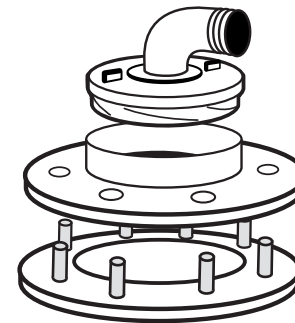
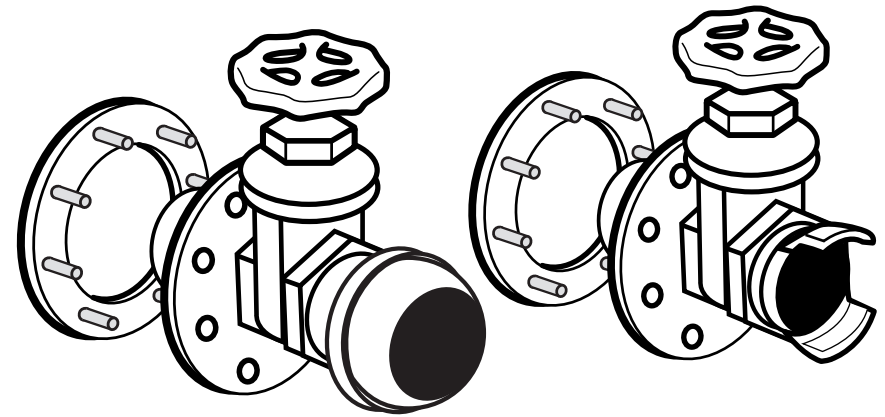
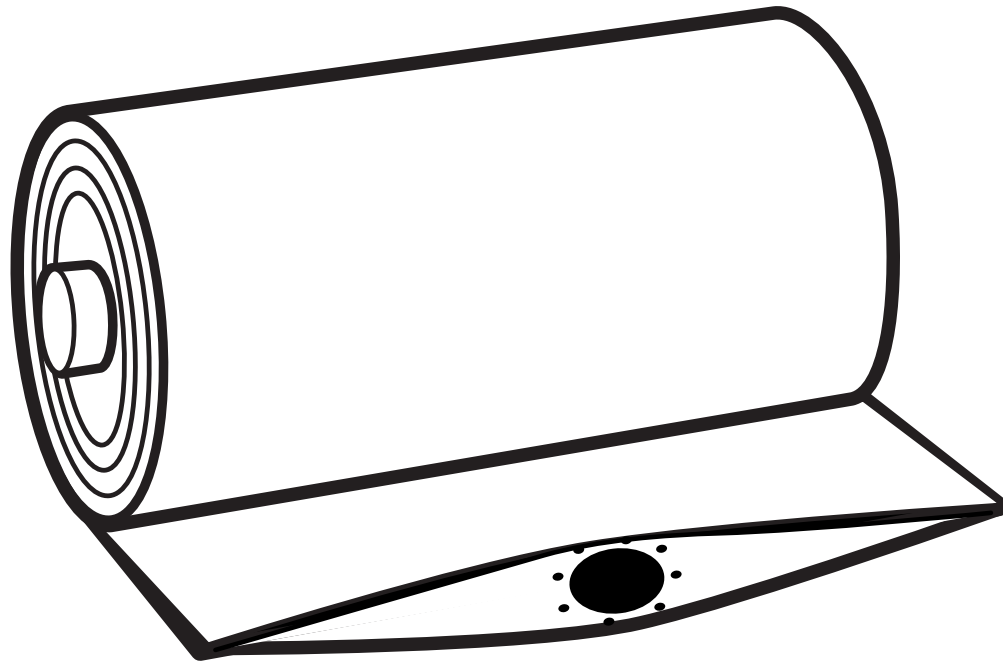
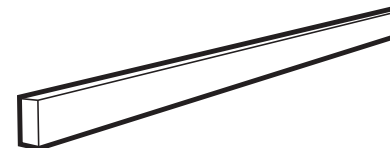
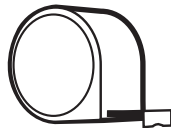


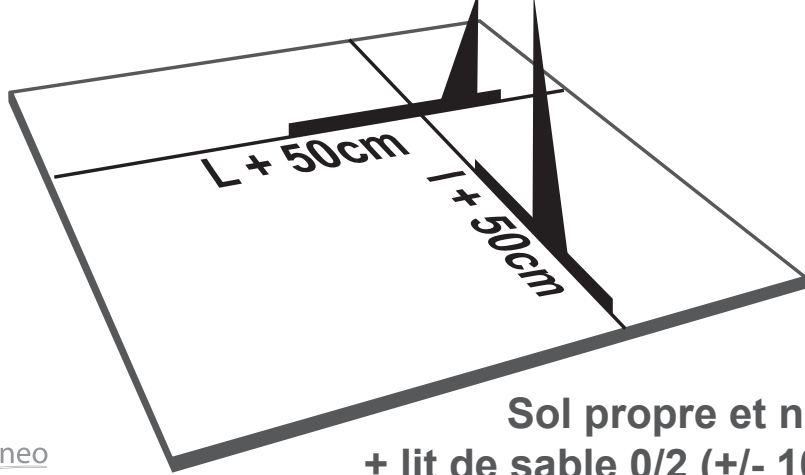
Stockage d'effluents



Outils nécessaires :



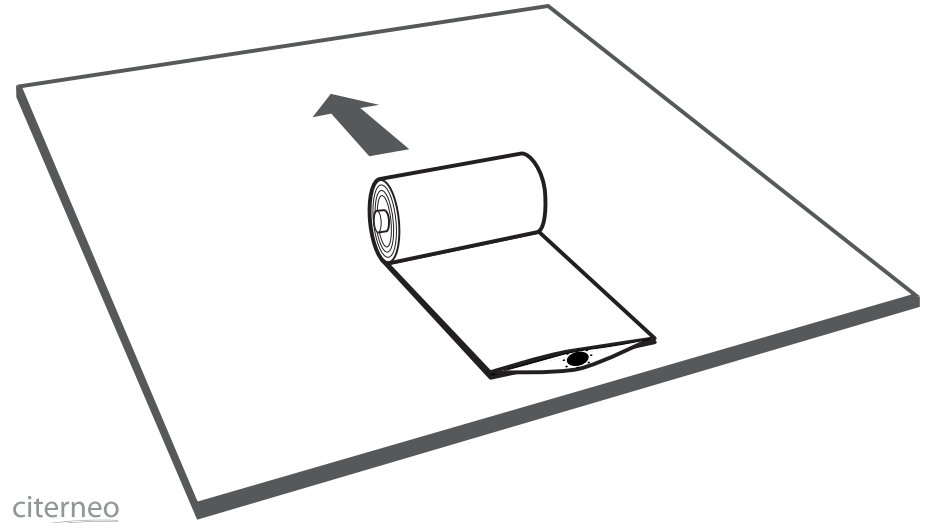
1



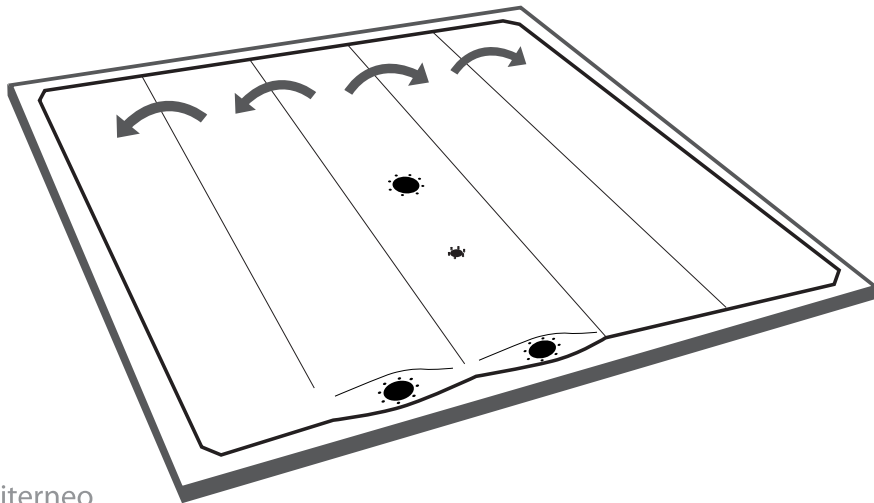
Sol propre et nivelé
+ lit de sable 0/2 (+/- 10cm)



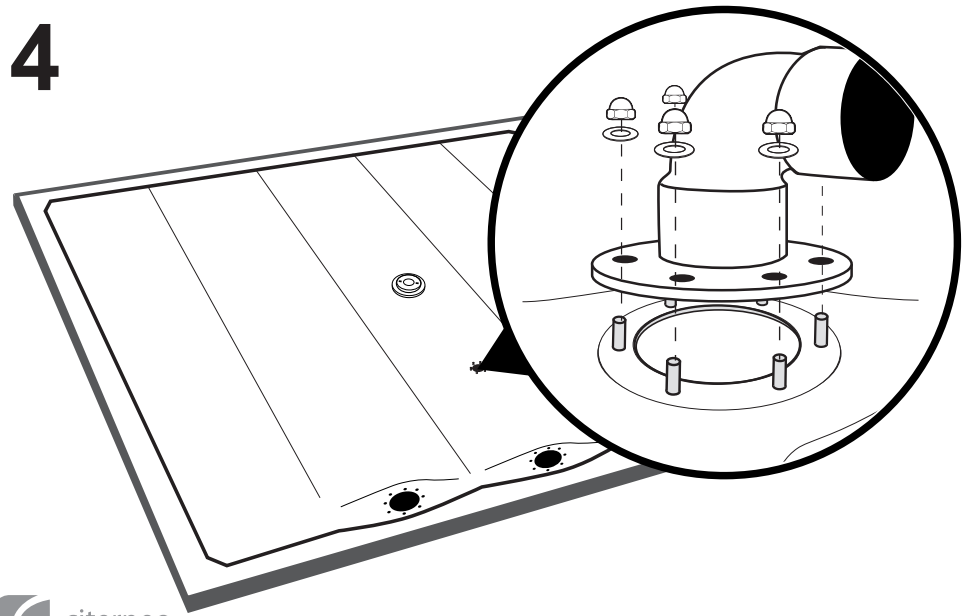
2



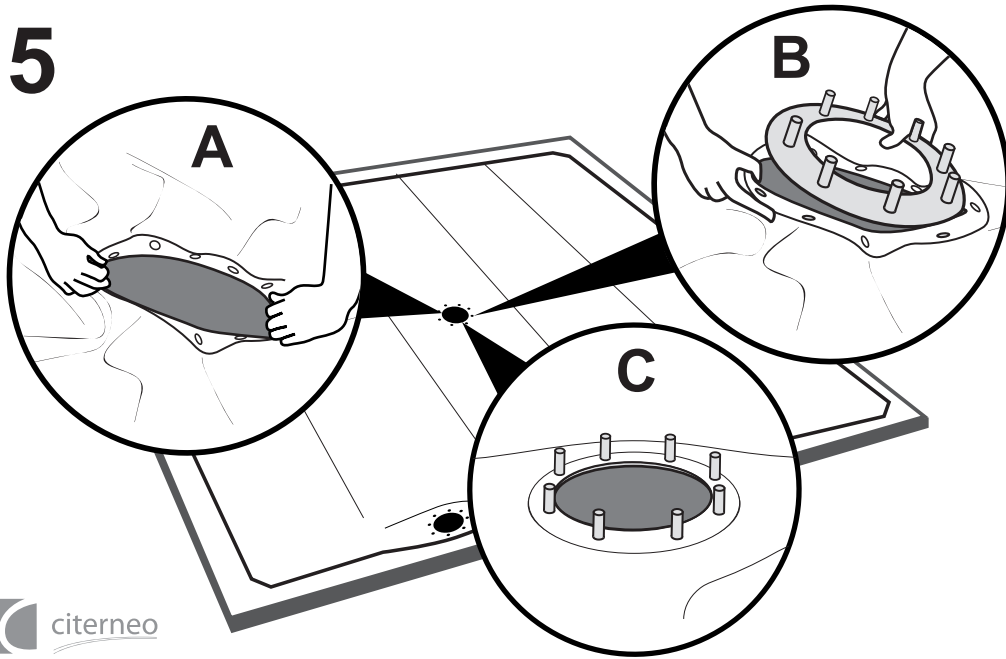
3



4

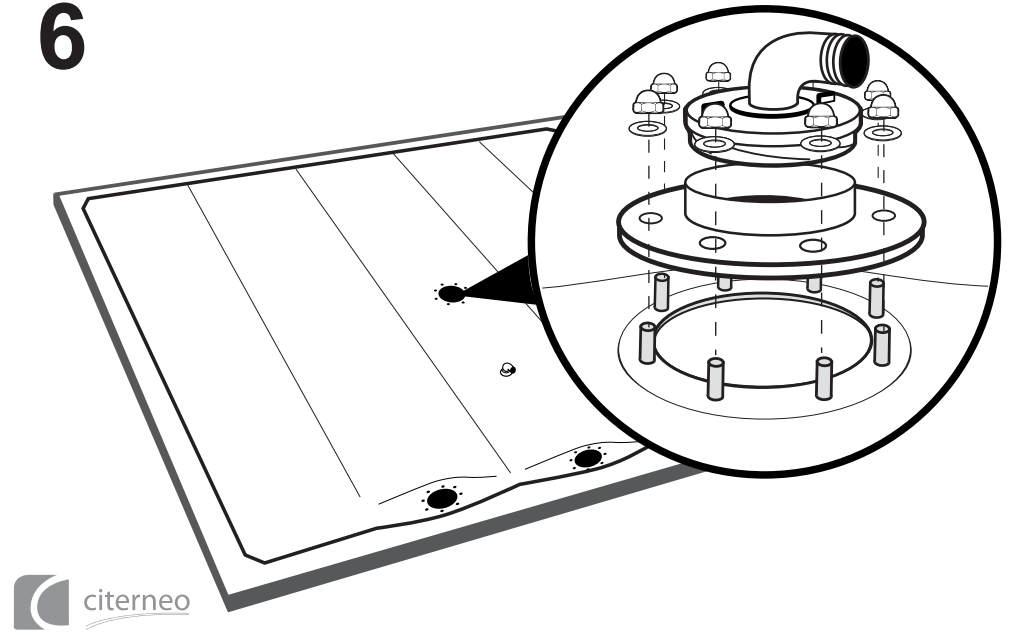


5



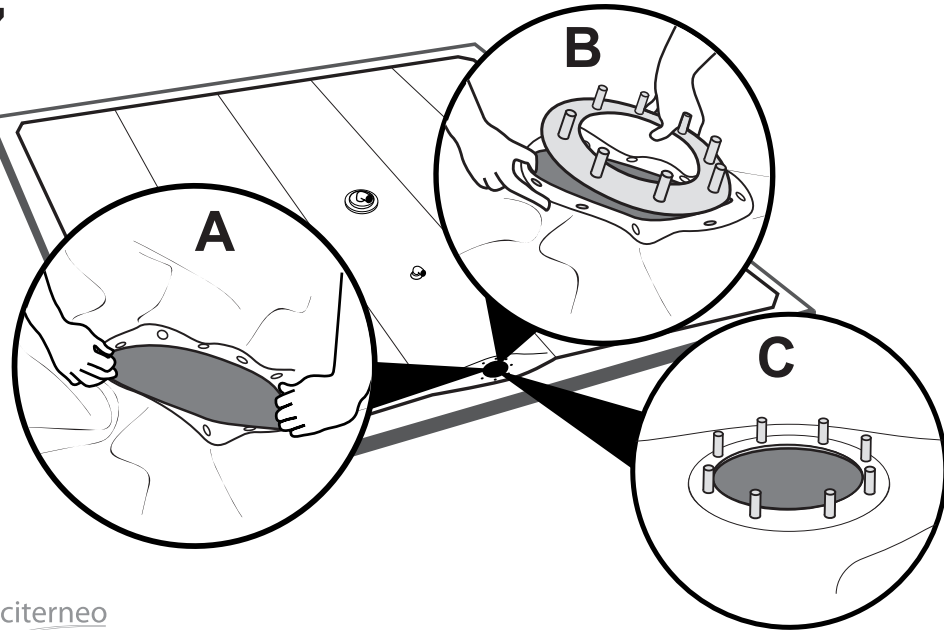
citerneo

6



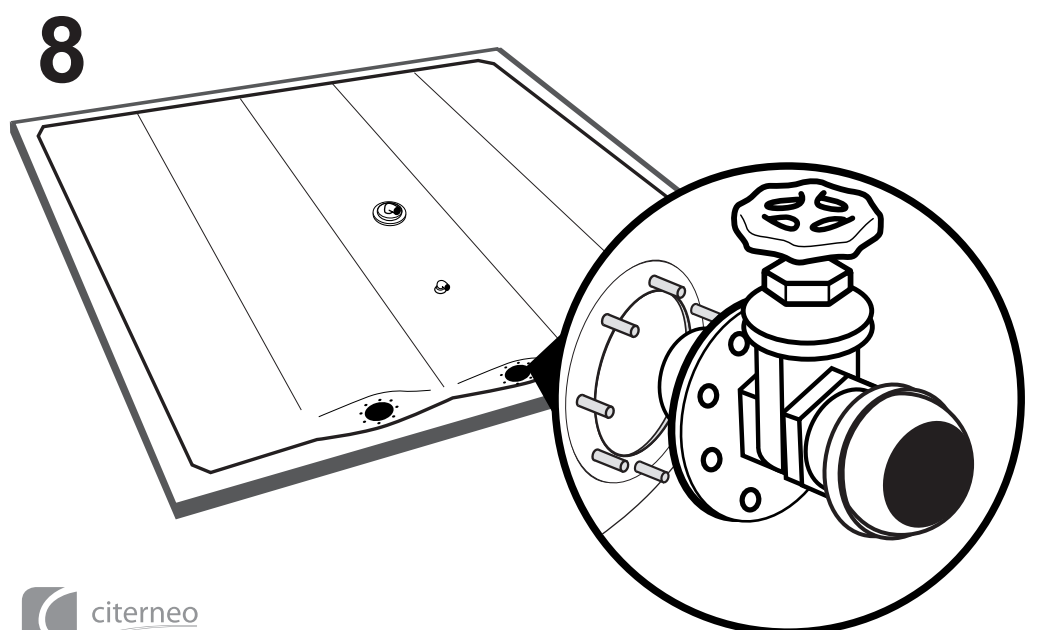
citerneo

7



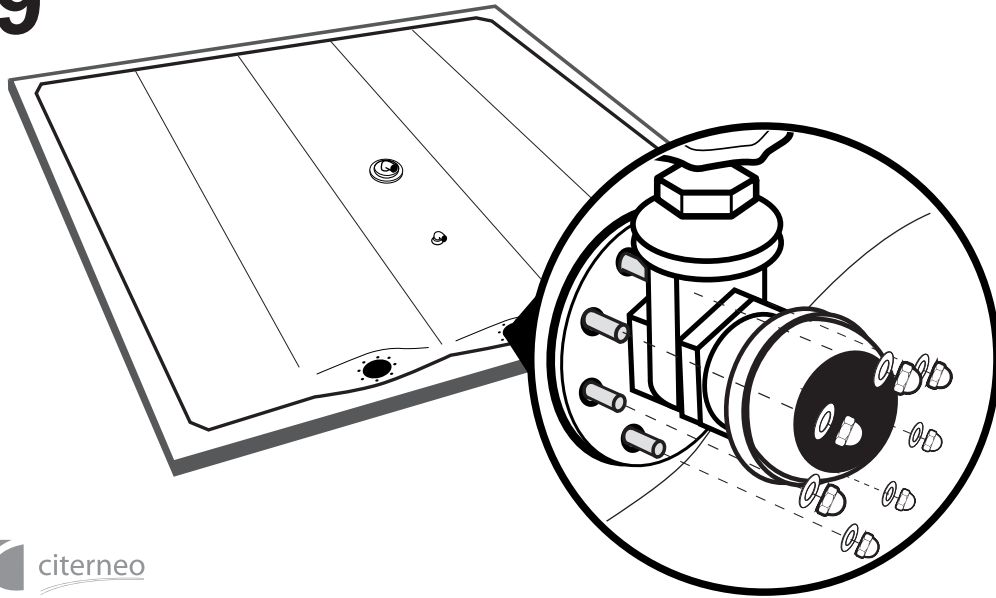
citerneo

8

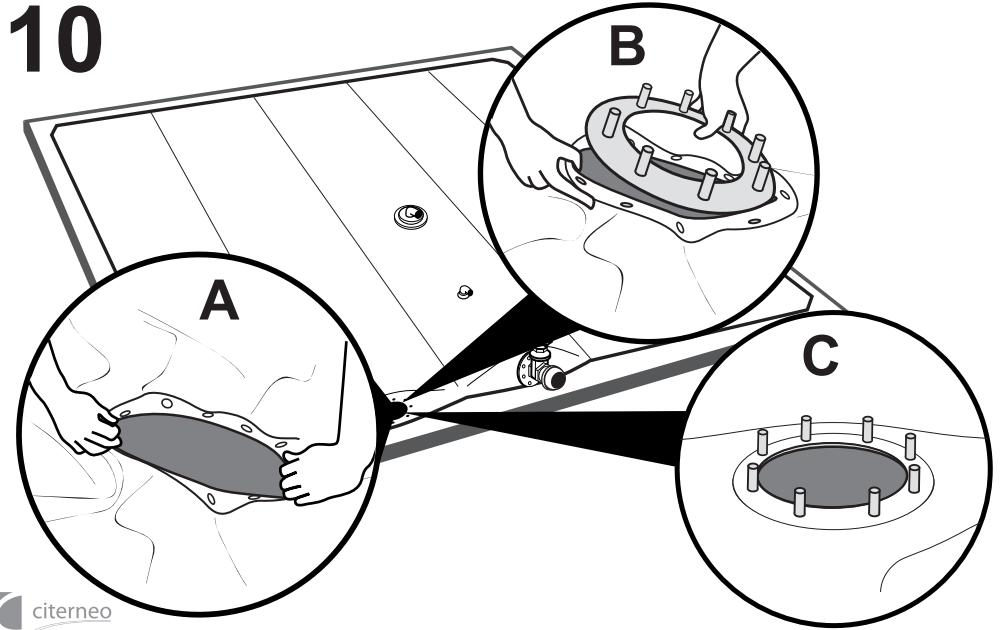


citerneo

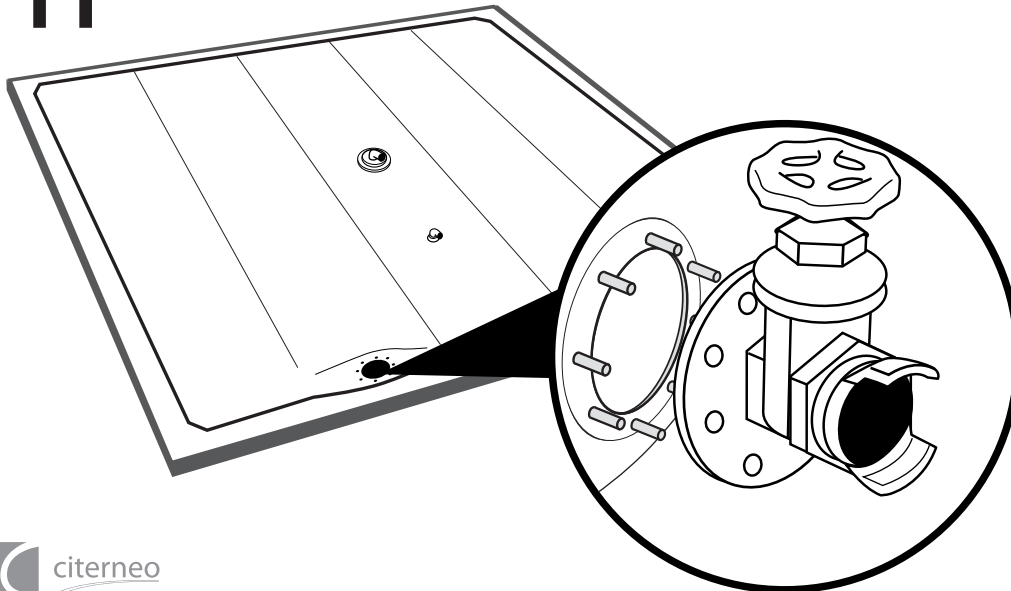
9



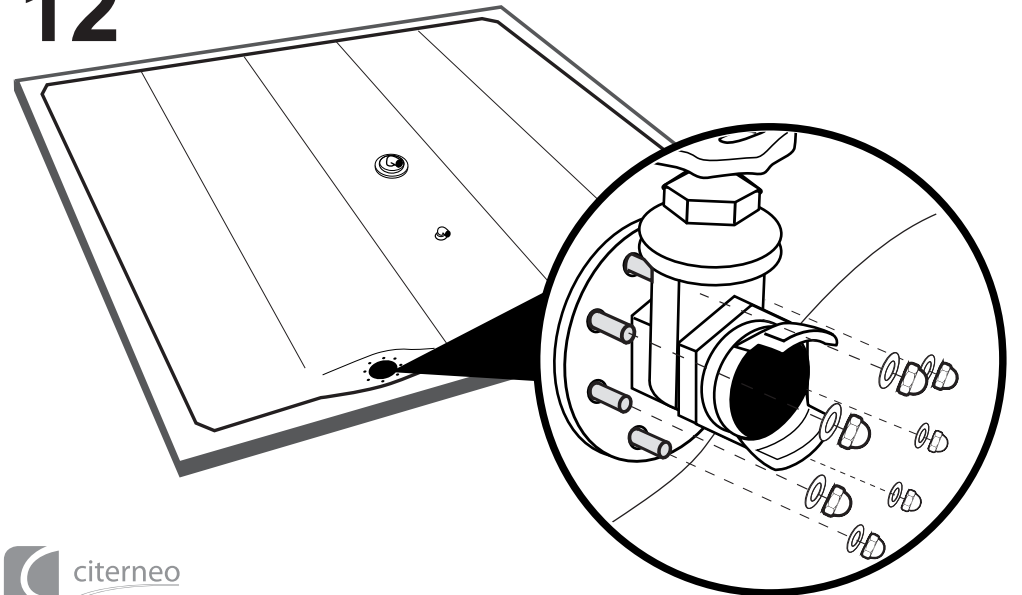
10



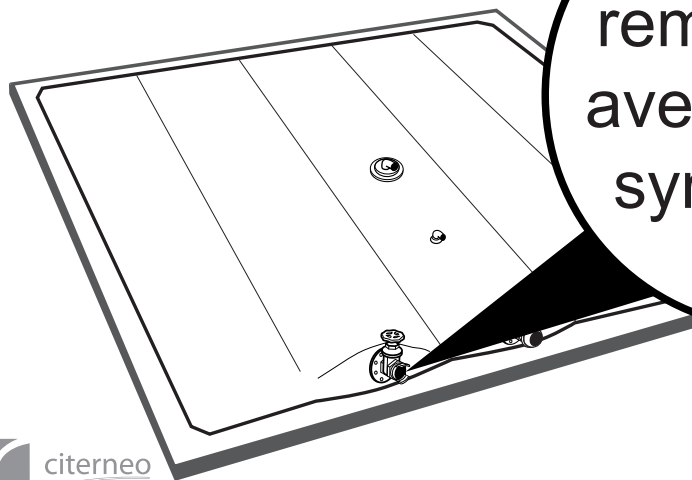
11



12



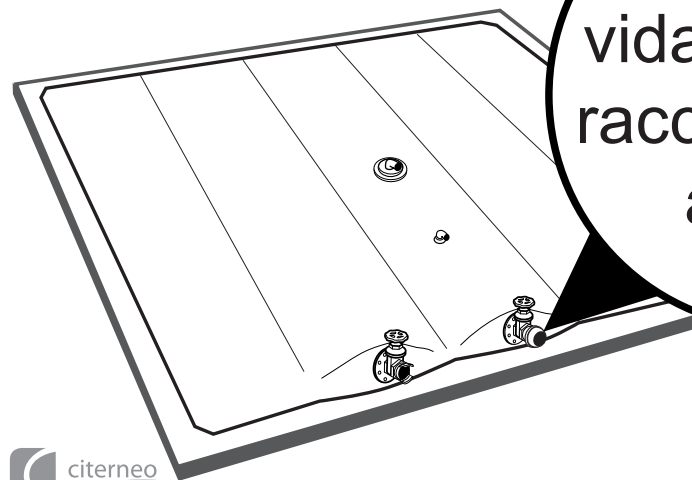
13



remplissage
avec raccord
symétrique



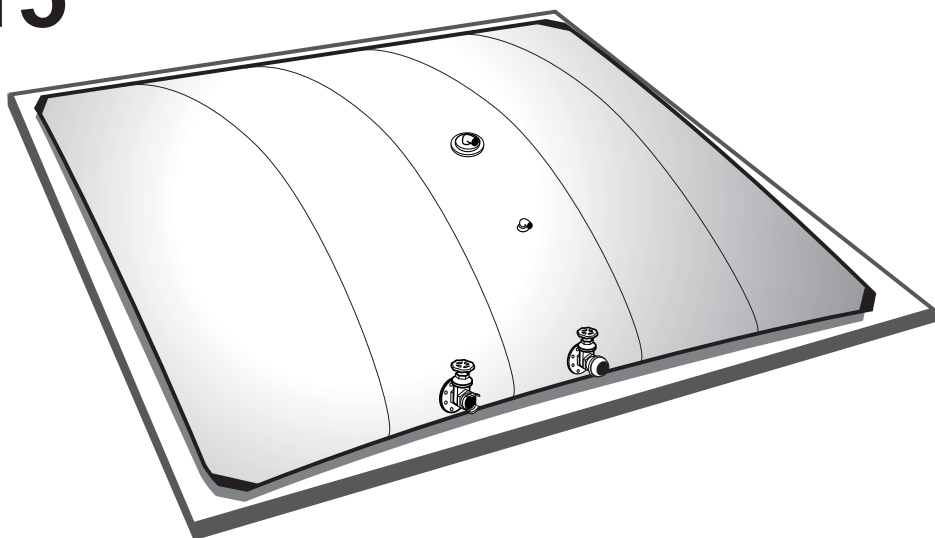
14



vidange avec
raccord tonne
à lisier



15



citerneo